

电气行业解决方案  
E 系列

设计领先  
体积小巧



**EATON**

*Powering Business Worldwide*



# 为需求日益增长的世界 提供动力。

## 我们提供：

- 耗能更少,可改善动力可靠性,并让我们的生活和工作场所更加安全、舒适的电气解决方案
- 既提高机器生产效率,又节约能源的液压和电气解决方案
- 令飞机更轻、更安全、运营成本更低,和帮助机场更高效运营的航空解决方案
- 为汽车、卡车和巴士提供更多动力,同时减少燃油消耗与排放的车辆动力传动及动力总成解决方案

## 探索今天的伊顿。

### 全球商业动力之源

作为一家全球性多元化动力管理公司,我们帮助世界各地的客户管理用于建筑、飞机、卡车、汽车、机器和业务的动力。

伊顿的创新技术可帮助客户更为可靠、有效、安全和可持续地管理电力动力、液压力度和机械动力。

我们提供综合的解决方案,可让各种形式的能源更为实用,更易于获取。

2015年,伊顿的销售额共计209亿美元,在全球拥有约9.7万名员工,产品销往超过175个国家。

**EATON**

Powering Business Worldwide

控制继电器 XTRG



控制继电器 XTRG

1

接触器 XTCG

2

热过载继电器 XTOD/XTOG

3

尺寸数据

4

接触器 XTCG



概述

伊顿最新的E系列接触器功能强大，体积却十分紧凑，是一项创新奇迹，体现了伊顿在电机控制领域丰富的经验。在1900年，伊顿开发了世界上第一台自动电机起动器，多年以来，伊顿一直传承着这一创新精神，推出了众多行业内首创的产品，包括第一台电机电路保护器及第一台基于微处理器的接触器。E系列产品是世界上体积最小、最高效的IEC接触器，便于设备制造商及设计师减小机柜尺寸，降低对环境的影响。

大胆全新的设计

当开发全新的E系列接触器时，伊顿想要进行一次大胆的尝试。E系列不仅只是另一种接触器，而且是一种全新的设计，体现了电弧科学及技术的最新原理。我们的工程团队完全从头开始，因此能够关注那些对客户至关重要的事项，同时也在挑战设计惯例。

灭弧

在接触器或断路器运行期间消灭开关电弧将延长产品寿命。通过多年的研究及先进的模拟技术，伊顿已经掌握了这一科学技术，并利用这种知识设计可靠且创新的产品。E系列的电弧室结构经过专门设计，可降低开关电弧对主触点的影响，从而确保设计更为可靠。

热过载继电器 XTOD/XTOG



## E系列电机控制系统概览

### 可靠性设计

为了设计可靠的接触器，您不仅需要研究开关电弧，而且还需要研究触点的行为方式。在触点闭合时控制电弧，并确保没有触点抖动，这些都是在设计时重要的注意事项。伊顿发现最可靠的接触器都在分合动作时限制触点的跳动，在闭合期间保证较高触点压力。

### 限制触点跳动

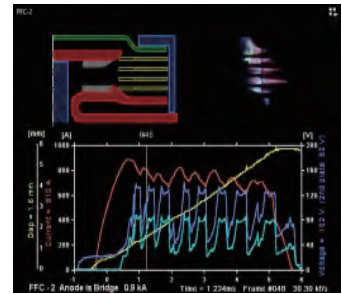
当接触器闭合时，会发生触点跳动及较高的机械力。触点闭合时发生相互撞击，转瞬间重新弹开。伊顿的工程师们研究了这一临界点，因为它对接触器的寿命产生最大的影响。通过降低触点跳动及减少机械冲击，设计师可延长接触器的寿命，而无需增加额外的材料或加大尺寸。在设计E系列接触器时，我们的工程师专注于限制触点跳动，使E系列接触器成为世界上最可靠的接触器之一。

### 创新技术加速产品上市进程

E系列的开发团队在进行大量的规定测试之前，进行了先进的模拟仿真实验，令产品的上市时间得以提前。模拟仿真技术不仅有助于减少项目所需的工程时间，而且帮助伊顿立足于坚实的数据基础，设计出功能更加强大的产品。我们的工程师们在实验室里即可识别问题，因此您可完全放心于产品的无故障运行。



触点跳动的高速影像



电弧模拟仿真范例

### 顶级的接触器设计

拥有高触点压力及低触点跳动的接触器是可靠高效的顶级设计。E系列产品首批上市两种框架，在紧凑的体积里将先进的科技、性能及效率实现了优化平衡。现在请来了解一下E系列接触器如何帮助提高您机械设备的可靠性及效率的吧！



### 控制继电器 XTRG



<b>1.1 系统概述</b>	
控制继电器 XTRG .....	1
<b>1.2 选项表</b>	
本体 XTRG .....	2
辅助触点模块, 驱动电压/附件 .....	3
<b>1.3 技术参数</b>	
控制继电器 XTRG .....	4

## 控制继电器 XTRG

### 产品描述

作为E系列控制产品的一部分，XTRG控制继电器提供有效利用的空间、增强的可靠性及更高效的物料利用。XTRG控制继电器的约定发热电流达10A，高达660V的交流或高达250V的直流电压，凭借其紧凑的尺寸，提供最优的性能。

### 性能

- 10A 控制继电器
- 690V 绝缘额定值
- 660VAC 或250VDC 工作电压
- 多达5个常开或常闭触点
- 可用于常见交流驱动电压
- 可选DIN导轨或面板安装
- 独特的27mm 设计

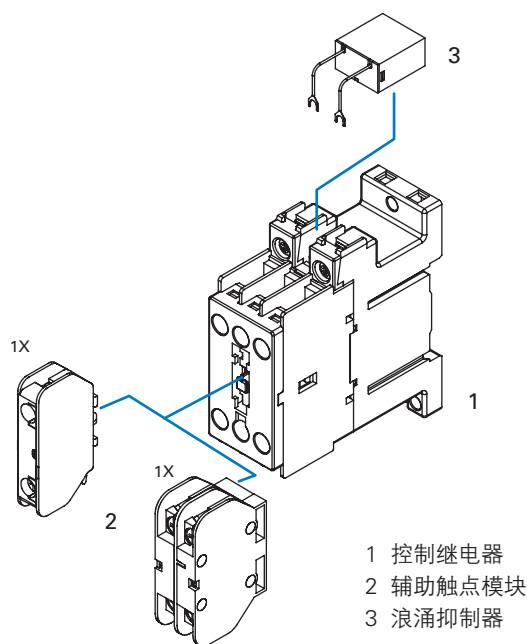
### 系统概述

控制继电器用于远程开断小负载，或使用在复杂的控制方案中。XTRG继电器可与E系列电机控制的接触器结合，打造适用于多种应用的紧凑而又高效的控制方案。

### 标准及认证

- GB 14048
- IEC/EN 60947
- CCC
- CE

## 附件概览



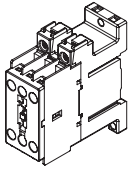
# 1.2

## 控制继电器 XTRG

### 选型表 – 本体/辅助触点模块, 驱动电压/附件

1

XTRG



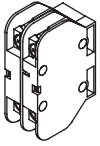
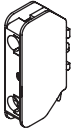
#### 控制继电器

接线方式	触点 N/O=常开 N/C=常闭	额定工作 电流 AC-15 I <sub>e</sub> (A)		约定发热 电流 I <sub>th</sub> (A)	电路 符号	可以组合 辅助触点 模块	AC操作 型号 订货号	标准 包装
		220V 230V 240V	380 V 400 V 415 V					
螺钉端子	3 N/O	-	4 1.9	10		XTCGXFAC10 XTCGXFAC..	<b>XTRG10B30DT</b> 168044	1 件
螺钉端子	2 N/O 1 N/C	-	4 1.9	10		XTCGXFAC10 XTCGXFAC..	<b>XTRG10B21DT</b> 167927	1 件
螺钉端子	1 N/O 2 N/C	-	4 1.9	10		XTCGXFAC10 XTCGXFAC..	<b>XTRG10B12DT</b> 167968	1 件
螺钉端子	- 3 N/C	-	4 1.9	10		XTCGXFAC10 XTCGXFAC..	<b>XTRG10B03DT</b> 167978	1 件

#### 驱动电压

线圈电压	3NO	2NO/1NC	1NO/2NC	3NC
24VAC 50Hz	<b>XTRG10B30B5</b> 168040	<b>XTRG10B21B5</b> 167923	<b>XTRG10B12B5</b> 167933	<b>XTRG10B03B5</b> 167974
36VAC 50Hz	<b>XTRG10B30DS</b> 168041	<b>XTRG10B21DS</b> 167924	<b>XTRG10B12DS</b> 167934	<b>XTRG10B03DS</b> 167975
48VAC 50Hz	<b>XTRG10B30C5</b> 168042	<b>XTRG10B21C5</b> 167925	<b>XTRG10B12C5</b> 167966	<b>XTRG10B03C5</b> 167976
110VAC 50Hz	<b>XTRG10B30E5</b> 168043	<b>XTRG10B21E5</b> 167926	<b>XTRG10B12E5</b> 167967	<b>XTRG10B03E5</b> 167977
220VAC 50Hz	<b>XTRG10B30DT</b> 168044	<b>XTRG10B21DT</b> 167927	<b>XTRG10B12DT</b> 167968	<b>XTRG10B03DT</b> 167978
380VAC 50Hz	<b>XTRG10B30DU</b> 168047	<b>XTRG10B21DU</b> 167930	<b>XTRG10B12DU</b> 167971	<b>XTRG10B03DU</b> 167936
24V 50/60Hz	<b>XTRG10B30B2</b> 177675	<b>XTRG10B21B2</b> 177687	<b>XTRG10B12B2</b> 177693	<b>XTRG10B03B2</b> 177681
36V 50/60Hz	<b>XTRG10B30DV</b> 177676	<b>XTRG10B21DV</b> 177688	<b>XTRG10B12DV</b> 177694	<b>XTRG10B03DV</b> 177682
48V 50/60Hz	<b>XTRG10B30C2</b> 177677	<b>XTRG10B21C2</b> 177689	<b>XTRG10B12C2</b> 177695	<b>XTRG10B03C2</b> 177683
110V 50/60Hz	<b>XTRG10B30E2</b> 177678	<b>XTRG10B21E2</b> 177690	<b>XTRG10B12E2</b> 177696	<b>XTRG10B03E2</b> 177684
220V 50/60Hz	<b>XTRG10B30AO</b> 177679	<b>XTRG10B21AO</b> 177691	<b>XTRG10B12AO</b> 177697	<b>XTRG10B03AO</b> 177685
380V 50/60Hz	<b>XTRG10B30AR</b> 177680	<b>XTRG10B21AR</b> 177692	<b>XTRG10B12AR</b> 177698	<b>XTRG10B03AR</b> 177686
24V DC	<b>XTRG10B30B0</b> 178153	<b>XTRG10B21B0</b> 178152	<b>XTRG10B12B0</b> 178154	<b>XTRG10B03B0</b> 178151

辅助触点,  
顶部安装



**辅助触点模块**

接线方式	约定发热电流, 敞开, 于 40°C	触点	电路符号	可与控制继电器组合	型号 订货号	标准包装
	$I_{th} = I_e$ AC-1 A	N/O=常开 N/C=常闭				
螺钉端子 1极	10	1 N/O		XTRG10B..	<b>XTCGXFAC10</b> 167939	1 件
螺钉端子 1极	10	-		XTRG10B..	<b>XTCGXFAC01</b> 167940	1 件
螺钉端子 2极	10	2 N/O		XTRG10B..	<b>XTCGXFAC20</b> 167941	1 件
螺钉端子 2极	10	1 N/O		XTRG10B..	<b>XTCGXFAC11</b> 167942	1 件
螺钉端子 2极	10	-		XTRG10B..	<b>XTCGXFAC02</b> 167943	1 件

**线圈浪涌抑制器**

线圈电压	阻容	压敏电阻
24-48V	<b>XTCGXRSCN2</b> 167946	<b>XTCGXVSCN2</b> 167949
110-220V	<b>XTCGXRSCDV</b> 167947	<b>XTCGXVSCDV</b> 167950
380-440V	<b>XTCGXRSCCM</b> 167948	<b>XTCGXVSCCM</b> 167951

# 1.3

## 控制继电器 XTRG 技术参数

1

### 概述

			XTRG10B..	XTCGXFAC..
符合标准			IEC/EN 60947, GB 14048	
<b>机械寿命</b>				
AC操作	操作次数	$\times 10^6$	10	10
<b>最大操作频率</b>				
最大操作频率	操作次数/h		3600	3600
气候防护			湿热、恒定、符合 IEC 60068-2-78 湿热、循环、符合 IEC 60068-2-30	
<b>环境温度</b>				
使用		°C	-25-55	-25-55
存贮		°C	-40-80	-40-80
防护等级			IP20	IP20
重量		kg	0.17	0.02

### 触点

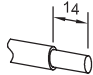


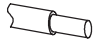
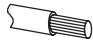
			XTRG10B..	XTCGXFAC..
额定冲击耐受电压	$U_{imp}$	VAC	6000	6000
过电压类型/污染等级			III/3	III/3
额定绝缘电压	$U_i$	VAC	690	690
额定工作电压	$U_e$	VAC	660	660
<b>额定工作电流</b>				
<b>AC-15</b>				
120V	$I_e$	A	6	6
240V	$I_e$	A	4	4
380V	$I_e$	A	1.9	1.9
480V	$I_e$	A	1.5	
500V	$I_e$	A	1.4	
600V	$I_e$	A	1.2	
<b>DC-13</b>				
125V	$I_e$	A	0.55	0.55
250V	$I_e$	A	0.27	0.27
约定发热电流	$I_{th}$	A	10	10
<b>电气寿命</b>				
于 $U_e=230V$ , AC-15, 3A	操作次数	$\times 10^6$	1	1

线圈驱动系统

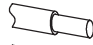
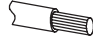
		XTRG10B..	
驱动电压范围	吸合	$x U_c$	0.85-1.1
线圈在冷态和1.0 xUc 时的功耗 (50Hz)	吸合	VA	30
	保持	VA	6
	保持	W	2
	保持	W	2
线圈在冷态和1.0 xUc 时的功耗 (50/60Hz)	50Hz 吸合	VA	35
	50Hz 保持	VA	6.5
	50Hz 保持	W	2.3
线圈在冷态和1.0 xUc 时的功耗 (50/60Hz)	60Hz 吸合	VA	30
	60Hz 保持	VA	6
	60Hz 保持	W	2.1
线圈在冷态和1.0 xUc 时的功耗 (24VDC)	吸合	VA	12
	保持	W	3

端子

XTRG10B..

	 mm <sup>2</sup>	 mm <sup>2</sup>	Nm
	0.75-2.5	0.75-2.5	0.8
	0.75-2.5	0.75-2.5	

XTCGXFAC..

A1 / A2 / Aux	mm <sup>2</sup>	Nm
	0.75-2.5	0.8
		

# 接触器 XTCG 目录

## 接触器 XTCG

2



<b>2.1 系统概述</b>	
接触器 XTCG .....	6
<b>2.2 选型表</b>	
本体 XTCG .....	7
辅助触点模块 .....	7
附件 .....	8
<b>2.3 技术参数</b>	
接触器 XTCG .....	10
辅助触点模块 .....	11

## 接触器 XTCG

### 产品描述

XTCG是E系列电机控制的旗帜性产品。XTCG接触器有效地利用空间，可靠性增强，材料使用更高效。XTCG额定值可至AC-3，95A@ 400V，最高工作电压高达660V，XTCG体积小巧，却提供巨大的性能。

### 性能

- 技术先进的触点设计
- 690V 绝缘额定值
- 工作电压可达660VAC
- 多达3个常开或常闭触点
- 可用于常见交流驱动电压
- 可选DIN导轨或面板安装
- 独特的设计，有效利用空间

### 系统概述

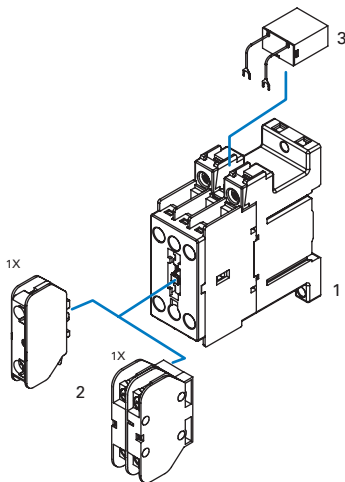
三相接触器用于起动电机或控制工业负载。E系列接触器可起动高达45kW的电机，与XTOD过载继电器或PKZC电机保护断路器组合使用时，可提供完备的保护及控制性能，使用寿命长，运行可靠。

### 标准及认证

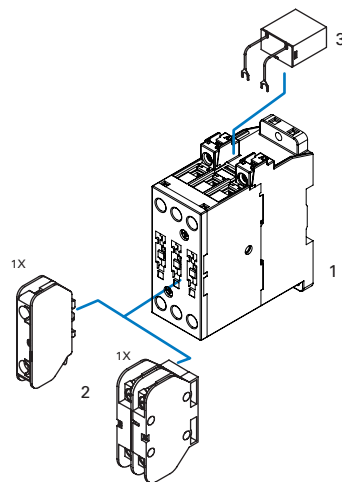
- GB 14048
- IEC/EN 60947
- CCC
- CE

## 附件概览

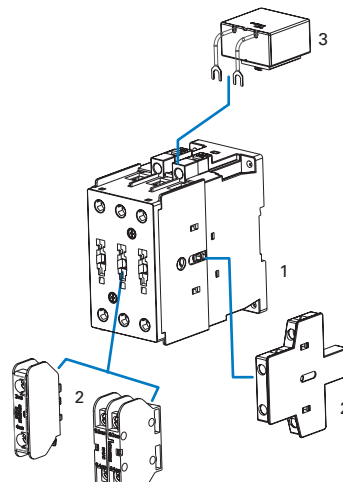
### 7-12A 框架



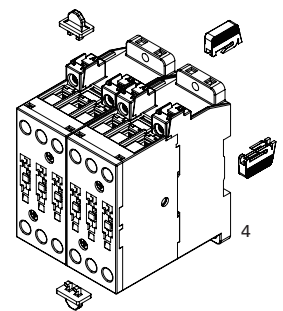
### 18-38A 框架



### 40-95A 框架



### 带机械联锁



- 1 接触器
- 2 辅助触点模块
- 3 浪涌抑制器
- 4 机械联锁

XTCG



3极接触器

接线方式	额定工作 电流 AC-3 I <sub>e</sub> (A) 380V	三相电机的 最大额定功率, 50-60Hz AC-3 P kW			约定发热 电流, 敞开, 于 40 °C I <sub>th</sub> = I <sub>e</sub> AC-1(A)	电路 符号	AC 操作 型号 订货号 驱动电压 220V 50Hz	标准 包装
		220V	380V	660V*				
螺钉端子	7	2.2	3	3.5	20		<b>XTCG007B00DT</b> 167984	1 件
螺钉端子	9	2.5	4	4.5	20		<b>XTCG009B00DT</b> 167994	1 件
螺钉端子	12	3.5	5.5	5.5	20		<b>XTCG012B00DT</b> 168004	1 件
螺钉端子	18	5	7.5	7.5	25		<b>XTCG018C00DT</b> 168014	1 件
螺钉端子	25	7.5	11	11	35		<b>XTCG025C00DT</b> 168024	1 件
螺钉端子	32	10	15	15	40		<b>XTCG032C00DT</b> 168034	1 件
螺钉端子	38	11	18.5	22	40		<b>XTCG038C00DT</b> 174459	1 件
螺钉端子	40	12.5	18.5	22	60		<b>XTCG040D00DT</b> 172214	1 件
螺钉端子	50	15.5	22	30	70		<b>XTCG050D00DT</b> 172224	1 件
螺钉端子	65	20	30	37	80		<b>XTCG065D00DT</b> 172234	1 件
螺栓端子	80	25	37	37	110		<b>XTCG080E00DT</b> 172244	1 件
螺栓端子	95	30	45	45	120		<b>XTCG095E00DT</b> 172254	1 件

\*: 40-95A的是690V。

辅助触点模块

接线方式	极数	约定发热电流, 敞开, 于 40°C I <sub>th</sub> = I <sub>e</sub> AC-1 A	触点		电路 符号	可组合 接触器	型号 订货号	标准 包装
			N/O=常开 N/C=常闭					
顶部安装 	螺钉端子 1极	10	1 N/O	-		XTCG007B00.. XTCG009B00..	<b>XTCGXFAC10</b> 167939	1 件
	螺钉端子 1极	10	-	1 N/C		XTCG012B00.. XTCG018C00..	<b>XTCGXFAC01</b> 167940	1 件
	螺钉端子 2极	10	2 N/O	-		XTCG025C00.. XTCG032C00..	<b>XTCGXFAC20</b> 167941	1 件
	螺钉端子 2极	10	1 N/O	1 N/C		XTCG038C00.. XTCG040D00.. XTCG050D00..	<b>XTCGXFAC11</b> 167942	1 件
	螺钉端子 2极	10	-	2 N/C		XTCG065D00.. XTCG080E00.. XTCG095E00..	<b>XTCGXFAC02</b> 167943	1 件
侧部安装 	螺钉端子 2极	10	1 N/O	1 N/C		XTCG040D00.. XTCG050D00.. XTCG065D00.. XTCG080E00.. XTCG095E00..	<b>XTCGXSAE11</b> 172260	1 件

# 2.3

## 接触器 XTCG

### 选型表 – 本体/辅助触点模块, 驱动电压/附件

#### 驱动电压

2

线圈电压	7A	9A	12A	18A	25A	32A	38A
24VAC 50Hz	<b>XTCG007B00B5</b> 167980	<b>XTCG009B00B5</b> 167990	<b>XTCG012B00B5</b> 168000	<b>XTCG018C00B5</b> 168010	<b>XTCG025C00B5</b> 168020	<b>XTCG032C00B5</b> 168030	<b>XTCG038C00B5</b> 174455
36VAC 50Hz	<b>XTCG007B00DS</b> 167981	<b>XTCG009B00DS</b> 167991	<b>XTCG012B00DS</b> 168001	<b>XTCG018C00DS</b> 168011	<b>XTCG025C00DS</b> 168021	<b>XTCG032C00DS</b> 168031	<b>XTCG038C00DS</b> 174456
48VAC 50Hz	<b>XTCG007B00C5</b> 167982	<b>XTCG009B00C5</b> 167992	<b>XTCG012B00C5</b> 168002	<b>XTCG018C00C5</b> 168012	<b>XTCG025C00C5</b> 168022	<b>XTCG032C00C5</b> 168032	<b>XTCG038C00C5</b> 174457
110VAC 50Hz	<b>XTCG007B00E5</b> 167983	<b>XTCG009B00E5</b> 167993	<b>XTCG012B00E5</b> 168003	<b>XTCG018C00E5</b> 168013	<b>XTCG025C00E5</b> 168023	<b>XTCG032C00E5</b> 168033	<b>XTCG038C00E5</b> 174458
220VAC 50Hz	<b>XTCG007B00DT</b> 167984	<b>XTCG009B00DT</b> 167994	<b>XTCG012B00DT</b> 168004	<b>XTCG018C00DT</b> 168014	<b>XTCG025C00DT</b> 168024	<b>XTCG032C00DT</b> 168034	<b>XTCG038C00DT</b> 174459
380VAC 50Hz	<b>XTCG007B00DU</b> 167987	<b>XTCG009B00DU</b> 167997	<b>XTCG012B00DU</b> 168007	<b>XTCG018C00DU</b> 168017	<b>XTCG025C00DU</b> 168027	<b>XTCG032C00DU</b> 168037	<b>XTCG038C00DU</b> 174462
24VAC 50/60Hz	<b>XTCG007B00B2</b> 177208	<b>XTCG009B00B2</b> 177214	<b>XTCG012B00B2</b> 177220	<b>XTCG018C00B2</b> 177226	<b>XTCG025C00B2</b> 177232	<b>XTCG032C00B2</b> 177238	<b>XTCG038C00B2</b> 177639
36VAC 50/60Hz	<b>XTCG007B00DV</b> 177242	<b>XTCG009B00DV</b> 177243	<b>XTCG012B00DV</b> 177244	<b>XTCG018C00DV</b> 177245	<b>XTCG025C00DV</b> 177246	<b>XTCG032C00DV</b> 177247	<b>XTCG038C00DV</b> 177640
48VAC 50/60Hz	<b>XTCG007B00C2</b> 177209	<b>XTCG009B00C2</b> 177215	<b>XTCG012B00C2</b> 177221	<b>XTCG018C00C2</b> 177227	<b>XTCG025C00C2</b> 177233	<b>XTCG032C00C2</b> 177192	<b>XTCG038C00C2</b> 177641
110VAC 50/60Hz	<b>XTCG007B00E2</b> 177210	<b>XTCG009B00E2</b> 177216	<b>XTCG012B00E2</b> 177222	<b>XTCG018C00E2</b> 177228	<b>XTCG025C00E2</b> 177234	<b>XTCG032C00E2</b> 177193	<b>XTCG038C00E2</b> 177642
220VAC 50/60Hz	<b>XTCG007B00AO</b> 177205	<b>XTCG009B00AO</b> 177211	<b>XTCG012B00AO</b> 177217	<b>XTCG018C00AO</b> 177223	<b>XTCG025C00AO</b> 177229	<b>XTCG032C00AO</b> 177235	<b>XTCG038C00AO</b> 177643
380VAC 50/60Hz	<b>XTCG007B00AR</b> 177206	<b>XTCG009B00AR</b> 177212	<b>XTCG012B00AR</b> 177218	<b>XTCG018C00AR</b> 177224	<b>XTCG025C00AR</b> 177230	<b>XTCG032C00AR</b> 177236	<b>XTCG038C00AR</b> 177644
24VDC	<b>XTCG007B00B0</b> 177207	<b>XTCG009B00B0</b> 177213	<b>XTCG012B00B0</b> 177219	<b>XTCG018C00B0</b> 177225	<b>XTCG025C00B0</b> 177231	<b>XTCG032C00B0</b> 177237	<b>XTCG038C00B0</b> 177194

## 选型表 – 本体/辅助触点模块, 驱动电压/附件

40A	50A	65A	80A	95A
<b>XTCG040D00B5</b> 172210	<b>XTCG050D00B5</b> 172220	<b>XTCG065D00B5</b> 172230	<b>XTCG080E00B5</b> 172240	<b>XTCG095E00B5</b> 172250
<b>XTCG040D00DS</b> 172211	<b>XTCG050D00DS</b> 172221	<b>XTCG065D00DS</b> 172231	<b>XTCG080E00DS</b> 172241	<b>XTCG095E00DS</b> 172251
<b>XTCG040D00C5</b> 172212	<b>XTCG050D00C5</b> 172222	<b>XTCG065D00C5</b> 172232	<b>XTCG080E00C5</b> 172242	<b>XTCG095E00C5</b> 172252
<b>XTCG040D00E5</b> 172213	<b>XTCG050D00E5</b> 172223	<b>XTCG065D00E5</b> 172233	<b>XTCG080E00E5</b> 172243	<b>XTCG095E00E5</b> 172253
<b>XTCG040D00DT</b> 172214	<b>XTCG050D00DT</b> 172224	<b>XTCG065D00DT</b> 172234	<b>XTCG080E00DT</b> 172244	<b>XTCG095E00DT</b> 172254
<b>XTCG040D00DU</b> 172217	<b>XTCG050D00DU</b> 172227	<b>XTCG065D00DU</b> 172237	<b>XTCG080E00DU</b> 172247	<b>XTCG095E00DU</b> 172257
<b>XTCG040D00B2</b> 177645	<b>XTCG050D00B2</b> 177651	<b>XTCG065D00B2</b> 177657	<b>XTCG080E00B2</b> 177663	<b>XTCG095E00B2</b> 177669
<b>XTCG040D00DV</b> 177646	<b>XTCG050D00DV</b> 177652	<b>XTCG065D00DV</b> 177658	<b>XTCG080E00DV</b> 177664	<b>XTCG095E00DV</b> 177670
<b>XTCG040D00C2</b> 177647	<b>XTCG050D00C2</b> 177653	<b>XTCG065D00C2</b> 177659	<b>XTCG080E00C2</b> 177665	<b>XTCG095E00C2</b> 177671
<b>XTCG040D00E2</b> 177648	<b>XTCG050D00E2</b> 177654	<b>XTCG065D00E2</b> 177660	<b>XTCG080E00E2</b> 177666	<b>XTCG095E00E2</b> 177672
<b>XTCG040D00AO</b> 177649	<b>XTCG050D00AO</b> 177655	<b>XTCG065D00AO</b> 177661	<b>XTCG080E00AO</b> 177667	<b>XTCG095E00AO</b> 177673
<b>XTCG040D00AR</b> 177650	<b>XTCG050D00AR</b> 177656	<b>XTCG065D00AR</b> 177662	<b>XTCG080E00AR</b> 177668	<b>XTCG095E00AR</b> 177674
<b>XTCG040D00B0</b> 177195	<b>XTCG050D00B0</b> 177196	<b>XTCG065D00B0</b> 177197	<b>XTCG080E00B0</b> 177198	<b>XTCG095E00B0</b> 177199

# 2.3

## 接触器 XTCG 技术参数

### 概述

XT 本体			CG007	CG009	CG012	CG018	CG025	CG032
符合标准			IEC/EN 60947, GB 14048					
<b>机械寿命</b>								
AC操作	操作次数	$\times 10^6$	10	10	10	10	10	10
<b>最大操作频率</b>								
AC操作	操作次数/h		3600	3600	3600	3600	3600	3600
气候防护			湿热、恒定、符合 IEC 60068-2-78 湿热、循环、符合 IEC 60068-2-30					
<b>环境温度</b>								
使用		°C	-25~55	-25~55	-25~55	-25~55	-25~55	-25~55
存贮		°C	-40~80	-40~80	-40~80	-40~80	-40~80	-40~80
防护等级			IP20					
重量			kg					
			0.17	0.17	0.17	0.35	0.35	0.35
<b>接线能力</b>								
硬线/软线		AWG						
控制回路电缆接线能力		mm <sup>2</sup>	0.75-2.5	0.75-2.5	0.75-2.5	0.75-2.5	0.75-2.5	0.75-2.5
主电缆接线螺钉/螺栓			M3.5	M3.5	M3.5	M5	M5	M5
紧固力矩		Nm	0.8	0.8	0.8	2	2	2
控制回路电缆接线螺钉			M3.5	M3.5	M3.5	M3.5	M3.5	M3.5
紧固力矩		Nm	0.8	0.8	0.8	0.8	0.8	0.8
<b>主触点</b>								
额定冲击耐受电压	$U_{imp}$	V AC	6000	6000	6000	6000	6000	6000
过电压类别 / 污染等级			III/3	III/3	III/3	III/3	III/3	III/3
额定绝缘电压	$U_i$	V AC	690	690	690	690	690	690
额定工作电压	$U_e$	V AC	660	660	660	660	660	660
接通能力 ( $\cos \varphi$ to IEC/EN60947)	380V	A	70	90	120	180	250	320
<b>分断能力</b>								
( $\cos \varphi$ to IEC/EN60947)	380V	A	56	72	96	144	200	256
<b>电气寿命</b>								
AC-3		Op.	1,500,000	1,500,000	1,500,000	1,000,000	1,000,000	1,000,000
AC-4		Op.	100,000	100,000	100,000	100,000	100,000	100,000
<b>线圈驱动系统</b>								
驱动电压范围								
AC操作	吸合	$\times U_c$	0.85-1.1	0.85-1.1	0.85-1.1	0.85-1.1	0.85-1.1	0.85-1.1
<b>线圈在冷态和1.0 <math>\times U_c</math> 时的功耗</b>								
	吸合	VA	30	30	30	80	80	80
	保持	VA	6	6	6	8.1	8.1	8.1
	保持	W	2	2	2	2.4	2.4	2.4
<b>线圈在冷态和1.0 <math>\times U_c</math> 时的功耗 (50/60Hz)</b>								
	50Hz 吸合	VA	35	35	35	85	85	85
	50Hz 保持	VA	6.5	6.5	6.5	8.5	8.5	8.5
	50Hz 保持	W	2.3	2.3	2.3	2.6	2.6	2.6
<b>线圈在冷态和1.0 <math>\times U_c</math> 时的功耗 (50/60Hz)</b>								
	60Hz 吸合	VA	30	30	30	80	80	80
	60Hz 保持	VA	6	6	6	8.1	8.1	8.1
	60Hz 保持	W	2.1	2.1	2.1	2.5	2.5	2.5
<b>线圈在冷态和1.0 <math>\times U_c</math> 时的功耗 (24VDC)</b>								
	吸合	VA	12	12	12	12	12	12
	保持	W	3	3	3	3	3	3

CG038	CG040	CG050	CG065	CG080	CG095
IEC/EN 60947, GB 14048					
10	5	5	5	5	5
3600	3600	3600	3600	3600	3600
湿热、恒定、符合 IEC 60068-2-78 湿热、循环、符合 IEC 60068-2-30					
-25~55	-25~55	-25~55	-25~55	-25~55	-25~55
-40~80	-40~80	-40~80	-40~80	-40~80	-40~80
IP20	IP20	IP20	IP20	IP20	IP20
0.35	0.76	0.76	0.76	1.25	1.25
0.75-2.5	0.75-2.5	0.75-2.5	0.75-2.5	0.75-2.5	0.75-2.5
M5	M6	M6	M6	M8	M8
2	2.5	2.5	2.5	6	6
M3.5	M3.5	M3.5	M3.5	M3.5	M3.5
0.8	0.8	0.8	0.8	0.8	0.8
6000	6000	6000	6000	6000	6000
III/3	III/3	III/3	III/3	III/3	III/3
690	690	690	690	690	690
660	690	690	690	690	690
320	400	500	650	800	950
256	320	400	520	640	760
1,000,000	900,000	900,000	900,000	900,000	900,000
100,000					
0.85-1.1	0.85-1.1	0.85-1.1	0.85-1.1	0.85-1.1	0.85-1.1
80	190	190	190	300	300
8.1	20	20	20	26	26
2.4	4	4	4	6	6
85	220	220	220	350	350
8.5	21	21	21	34	34
2.6	6	6	6	9	9
80	200	200	200	300	300
8.1	20	20	20	26	26
2.5	5	5	5	8	8
12	65	65	65	90	90
3	4	4	4	5	5

# 2.3 接触器 XTCG 技术参数

## 辅助触点

			XTCGXFAC..	XTCGXSAE11
额定冲击耐受电压	$U_{imp}$	VAC	6000	6000
过电压类型/污染等级			III/3	III/3
额定绝缘电压	$U_i$	VAC	690	690
额定工作电压	$U_e$	VAC	660	690
额定工作电流				
<b>AC-15</b>				
120V	$I_e$	A	6	6
240V	$I_e$	A	4	4
380V	$I_e$	A	1.9	1.9
<b>DC-13</b>				
125V	$I_e$	A	0.55	0.55
250V	$I_e$	A	0.27	0.27
约定发热电流	$I_{th}$	A	10	10
<b>电气寿命</b>				
于 $U_e=230V, AC-15, 3A$	操作次数	$\times 10^6$	1	1

## 端子

### 7-12A

	$mm^2$	$mm^2$	Nm	辅助触点 $mm^2$	Nm
	0.75 - 2.5	0.75 - 2.5	0.8	0.75 - 2.5	0.8
	0.75 - 2.5	0.75 - 2.5			

### 18-38A

	$mm^2$	$mm^2$	Nm	辅助触点 $mm^2$	Nm
	1 - 6 (1 - 10)*	1 - 6 (1 - 10)*	2	0.75 - 2.5	0.8
	1 - 4 (1 - 10)*	1 - 4 (1 - 10)*			

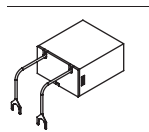
### 40-65A

	$mm^2$	$mm^2$	Nm	辅助触点 $mm^2$	Nm
	2.5 - 25	2.5 - 16	2.5	0.75 - 2.5	1.2
	2.5 - 25	2.5 - 16			

### 80-95A

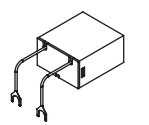
	$mm^2$	$mm^2$	Nm	辅助触点 $mm^2$	Nm
	6 - 50	6 - 25	6	0.75 - 2.5	1.2
	6 - 50	6 - 25			

\* 仅适用于XTCG032....



## 线圈浪涌抑制器 (7-38A)

线圈电压	阻容	压敏电阻
24-48V	<b>XTCGXRSCN2</b> 167946	<b>XTCGVVSCN2</b> 167949
110-220V	<b>XTCGXRSCDV</b> 167947	<b>XTCGVVSCDV</b> 167950
380-440V	<b>XTCGXRSCCM</b> 167948	<b>XTCGVVSCCM</b> 167951



## 线圈浪涌抑制器 (40-95A)

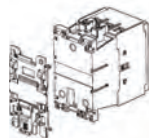
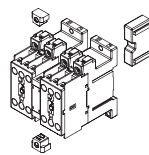
线圈电压	阻容	压敏电阻
24V	<b>XTCGXRSEB5</b> 174132	<b>XTCGVVSEB5</b> 177204
36V	<b>XTCGXRSEDS</b> 174133	<b>XTCGVVSEDS</b> 177239
48V	<b>XTCGXRSEC5</b> 174134	<b>XTCGVVSEC5</b> 177201
110V	<b>XTCGXRSEE5</b> 174129	<b>XTCGVVSEE5</b> 177203
220V	<b>XTCGXRSEDT</b> 174135	<b>XTCGVVSEDT</b> 174142
380V	<b>XTCGXRSEDU</b> 174136	<b>XTCGVVSEDU</b> 174143

## 机械联锁

7-12A	18-38A	40-65A	80-95A
<b>XTCGXMLB</b> 167944	<b>XTCGXMLC</b> 167945	<b>XTCGXMLD</b> 172261	<b>XTCGXMLE</b> 172262

## 导轨底座

80-95A
<b>XTCGXMP</b> 172908



热过载继电器 XTOD/XTOG



<b>3.1 系统概述</b>	
热过载继电器 XTOD/XTOG .....	13
<b>3.2 选型表</b>	
热过载继电器 XTOD/XTOG .....	14
<b>3.3 技术参数</b>	
热过载继电器 XTOD/XTOG .....	16

热过载继电器 XTOD/XTOG

产品描述

XTOD/XTOG热过载继电器提供精确的电机保护和缺相保护及环境温度补偿。独立安装的设计确保了灵活性，可安装在DIN导轨上，或靠近接触器安装在面板上。

XTOD型号适用于独立安装；XTOG型号可直接插装在接触器上。

性能

- 精确的电机保护，可达97A
- 内置1个NO/1个NC触点，提供接触器控制及报警信号
- 缺相保护
- 环境温度补偿
- 可选DIN导轨或面板安装

系统概述

热过载继电器为单相或三相电机提供保护功能。继电器监控电机的工作电流，当发生过载情况时，切断接触器。它也在发生缺相时保护电机免受损坏。

标准及认证

- GB 14048
- IEC/EN 60947
- CCC
- CE

# 3.2

## 热过载继电器 XTOD/XTOG 选型表 – 热过载继电器

### 热过载继电器

适用于

过载脱扣器的  
整定范围  $I_r$  (A)



电路  
符号

辅助触点  
N/O = 常开  
N/C = 常闭

型号  
订货号

标准  
包装

#### XTOD..CC1S



XTCG007	独立安装	0.3~0.45		1 N/O	1 N/C	<b>XTODP45CC1S</b> 167952	1 件
XTCG009	独立安装	0.45~0.67		1 N/O	1 N/C	<b>XTODP67CC1S</b> 167953	1 件
XTCG012							
XTCG018	独立安装	0.67~1.0		1 N/O	1 N/C	<b>XTOD001CC1S</b> 167954	1 件
XTCG025	独立安装	1.0~1.5		1 N/O	1 N/C	<b>XTOD1P5CC1S</b> 167955	1 件
XTCG032							
XTCG038	独立安装	1.4~2.1		1 N/O	1 N/C	<b>XTOD2P2CC1S</b> 167956	1 件
XTCG040	独立安装	1.8~2.7		1 N/O	1 N/C	<b>XTOD2P7CC1S</b> 167957	1 件
XTCG050							
XTCG065	独立安装	2.4~3.6		1 N/O	1 N/C	<b>XTOD3P6CC1S</b> 167958	1 件
XTCG080							
XTCG095	独立安装	3.5~5.0		1 N/O	1 N/C	<b>XTOD005CC1S</b> 167959	1 件
	独立安装	4.0~6.0		1 N/O	1 N/C	<b>XTOD006CC1S</b> 167960	1 件
	独立安装	5.5~8.5		1 N/O	1 N/C	<b>XTOD8P5CC1S</b> 167961	1 件
	独立安装	8.5~12.5		1 N/O	1 N/C	<b>XTOD013CC1S</b> 167962	1 件
	独立安装	12.5~18		1 N/O	1 N/C	<b>XTOD018CC1S</b> 167963	1 件
	独立安装	17~24		1 N/O	1 N/C	<b>XTOD024CC1S</b> 167964	1 件
	独立安装	22~30		1 N/O	1 N/C	<b>XTOD030CC1S</b> 167965	1 件

#### XTOG...



XTCG007	直接安装	0.1~0.16		1 N/O	1 N/C	<b>XTOGP16BC1</b> 173679	1 件
XTCG009	直接安装	0.16~0.24		1 N/O	1 N/C	<b>XTOGP24BC1</b> 173680	1 件
XTCG012							
XTCG018	直接安装	0.24~0.4		1 N/O	1 N/C	<b>XTOGP40BC1</b> 173681	1 件
XTCG025	直接安装	0.4~0.6		1 N/O	1 N/C	<b>XTOGP60BC1</b> 173682	1 件
XTCG032							
XTCG038	直接安装	0.6~1		1 N/O	1 N/C	<b>XTOG001BC1</b> 173683	1 件
	直接安装	1~1.6		1 N/O	1 N/C	<b>XTOG1P6BC1</b> 173684	1 件
	直接安装	1.6~2.4		1 N/O	1 N/C	<b>XTOG2P4BC1</b> 173685	1 件
	直接安装	2.4~4		1 N/O	1 N/C	<b>XTOG004BC1</b> 173686	1 件
	直接安装	4~6		1 N/O	1 N/C	<b>XTOG006BC1</b> 173687	1 件
	直接安装	6~10		1 N/O	1 N/C	<b>XTOG010BC1</b> 173688	1 件
	直接安装	9~12		1 N/O	1 N/C	<b>XTOG012BC1</b> 173689	1 件
XTCG018	直接安装	12~16		1 N/O	1 N/C	<b>XTOG016CC1</b> 173690	1 件
XTCG025	直接安装	16~24		1 N/O	1 N/C	<b>XTOG024CC1</b> 173691	1 件
XTCG032							
XTCG038	直接安装	24~32		1 N/O	1 N/C	<b>XTOG032CC1</b> 173692	1 件

热过载继电器

XTOG...



适用于		过载脱扣器的 整定范围 $I_r$ (A)	电路 符号	辅助触点 N/O = 常开 N/C = 常闭	型号 订货号	标准 包装
XTCG040	直接安装	17~25		1 N/O 1 N/C	<b>XTOG025DC1</b> 173693	1 件
XTCG050	直接安装	23~32		1 N/O 1 N/C	<b>XTOG032DC1</b> 173694	1 件
XTCG065						
XTCG080	直接安装	30~40		1 N/O 1 N/C	<b>XTOG040DC1</b> 173695	1 件
XTCG095	直接安装	37~50		1 N/O 1 N/C	<b>XTOG050DC1</b> 173696	1 件
	直接安装	48~65		1 N/O 1 N/C	<b>XTOG065DC1</b> 173697	1 件
XTCG065	直接安装	37~50		1 N/O 1 N/C	<b>XTOG050EC1</b> 173698	1 件
XTCG080	直接安装	48~65		1 N/O 1 N/C	<b>XTOG065EC1</b> 173699	1 件
XTCG095	直接安装	63~80		1 N/O 1 N/C	<b>XTOG080EC1</b> 173700	1 件
	直接安装	77~97		1 N/O 1 N/C	<b>XTOG097EC1</b> 173701	1 件

# 3.3

## 热过载继电器 XTOD/XTOG 技术参数

### 概述

#### XTOD/XTOG

符合标准		IEC/EN 60947, GB 14048
气候防护		湿热、恒定、符合 IEC60068-2-78 湿热、循环、符合 IEC60068-2-30
<b>环境温度</b>		
敞开	°C	-25~55
闭合	°C	-25~40
温度补偿	°C	-5~40
重量	kg	0.15
防护等级		IP20

### 主触点

#### XTOD/XTOG

额定冲击耐受电压	$U_{imp}$	VAC	6000
过电压类别/污染等级			III/3
<b>额定绝缘电压</b>			
AC	$U_i$	VAC	690
额定工作电压	$U_e$	VAC	690
过载脱扣器的整定范围		A	0.1-97
<b>终端容量</b>			
硬线		mm <sup>2</sup>	1 x (1-6) 2 x (1-6)
软线, 带套管		mm <sup>2</sup>	1 x (1-6) 2 x (1-6)
硬线/绞线		AWG	
端子螺钉			M4
紧固力矩		Nm	1.2

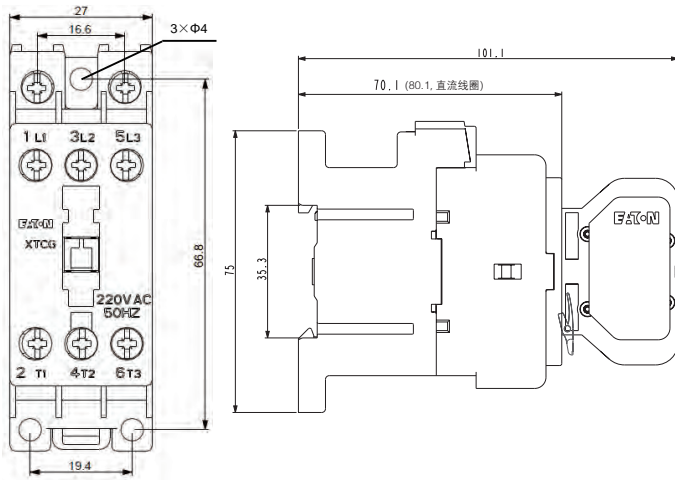
### 辅助触点及控制回路

#### XTOD/XTOG

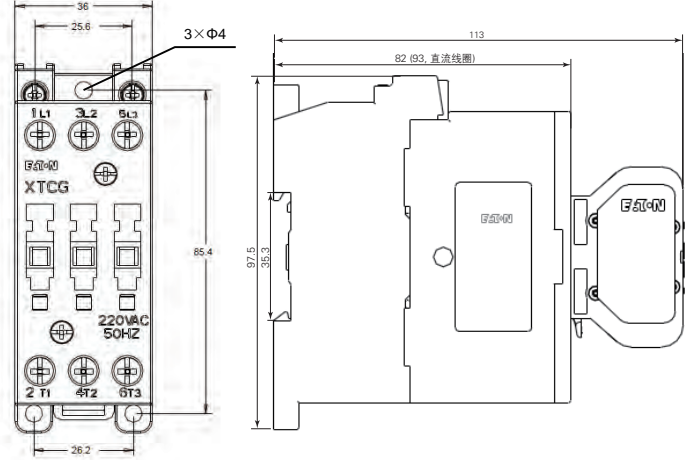
额定冲击耐受电压	$U_{imp}$	V	6000
过电压类别/污染等级			III/3
<b>接线能力</b>			
硬线		mm <sup>2</sup>	1 x (1-6) 2 x (1-6)
软线		mm <sup>2</sup>	1 x (1-6) 2 x (1-6)
硬线/软线		AWG	
端子螺钉			M3.5
紧固力矩		Nm	0.8
额定绝缘电压	$U_i$	VAC	690
额定工作电压	$U_e$	VAC	690
约定发热电流	$I_{th}$	A	10
额定工作电流			
<b>AC-15</b>			
120V	$I_e$	A	6
220/240V	$I_e$	A	3
380V	$I_e$	A	1.9
480V	$I_e$	A	1.5
500V	$I_e$	A	1.4
600V	$I_e$	A	1.2
<b>DC-13</b>			
125V	$I_e$	A	0.55
250V	$I_e$	A	0.27

接触器

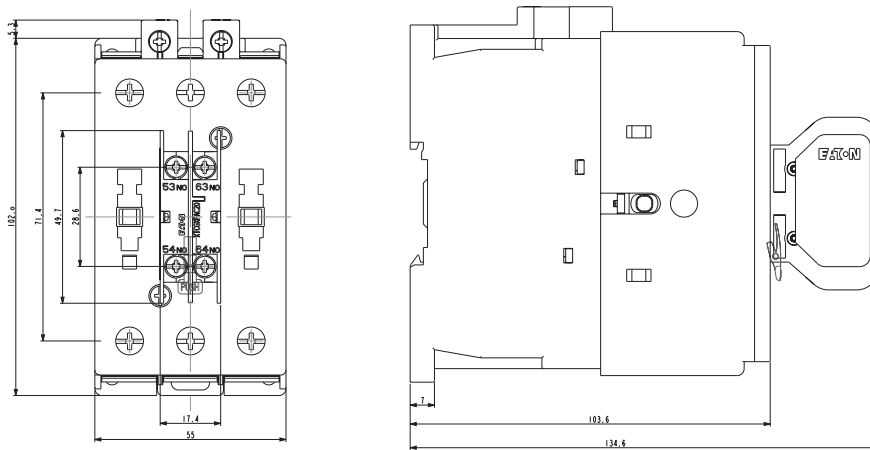
7-12A框架



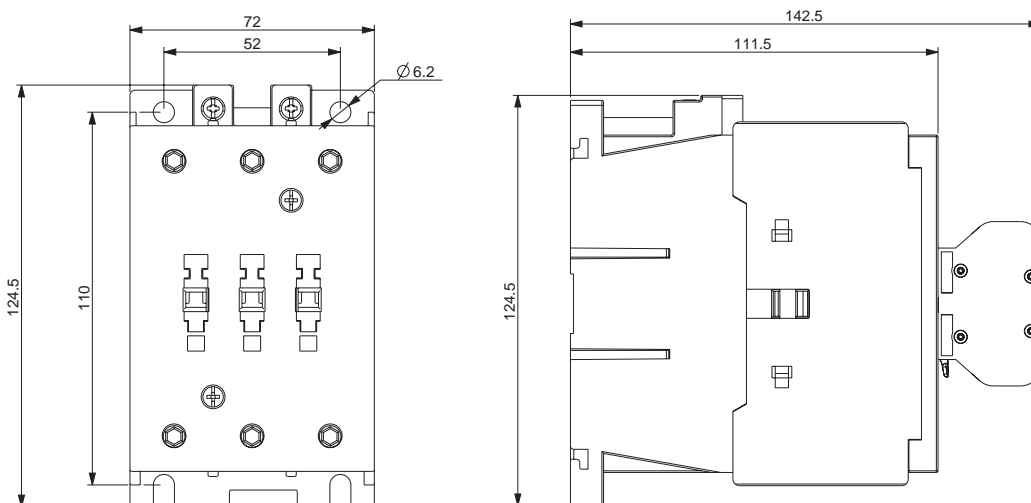
18-38A框架



40-65A框架



80-95A框架

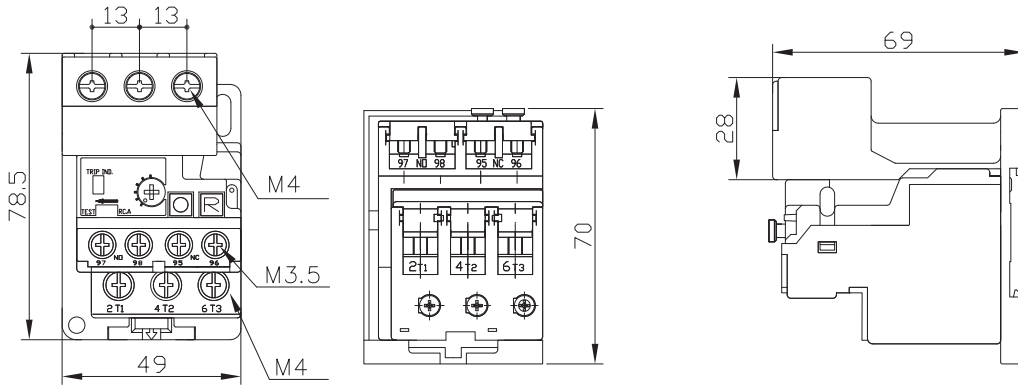


# 4.1 尺寸

## 热过载继电器XTOD/XTOG

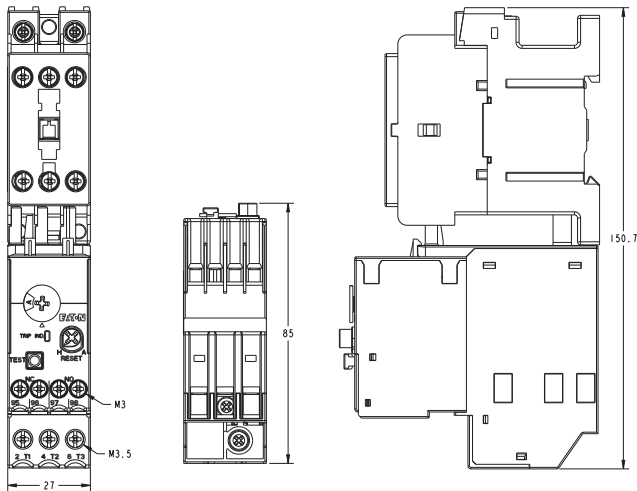
### 热过载继电器 + 底座 XTOD..CC1S

4

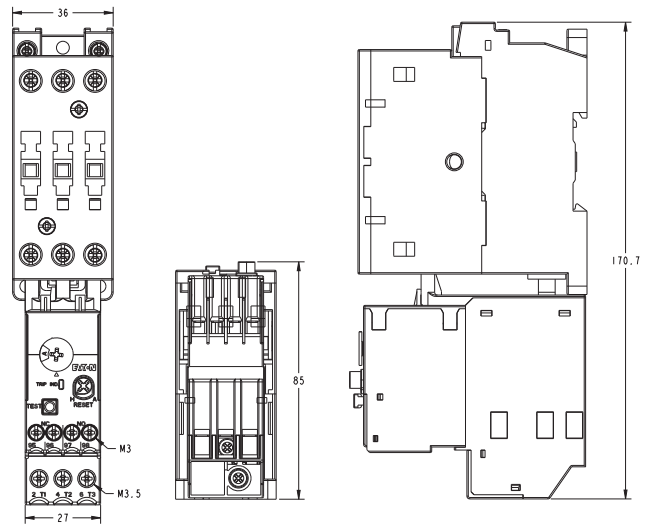


### 热过载继电器 XTOG..CC1S

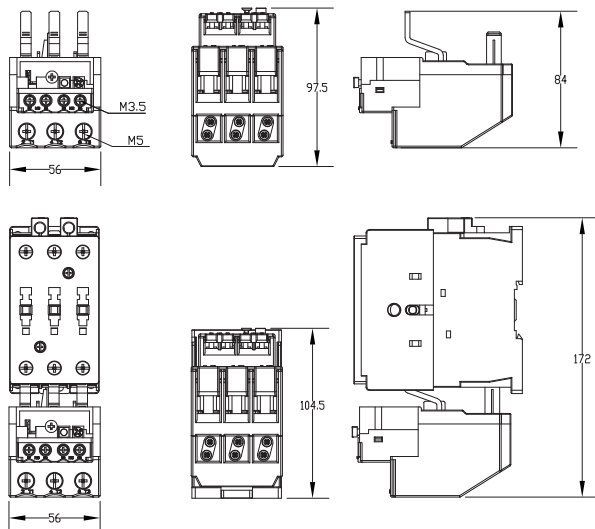
7-12A



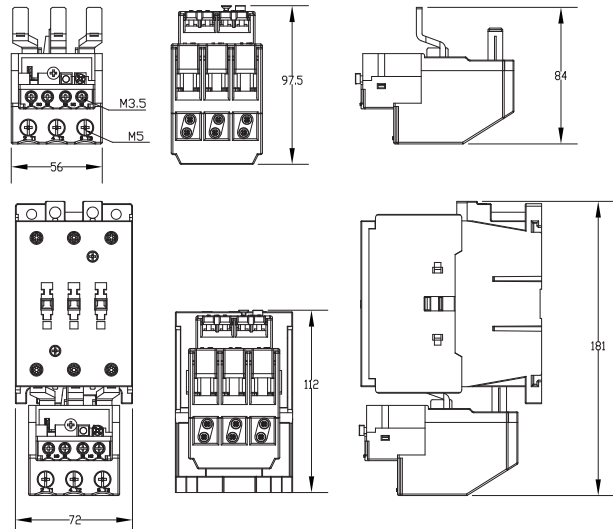
18-38A



17-65A

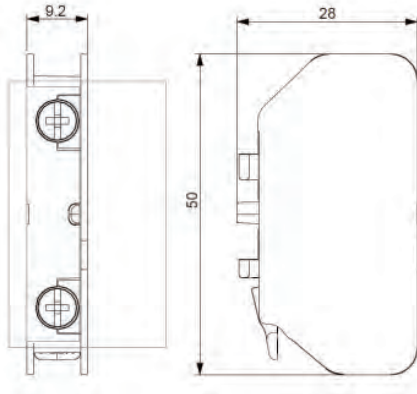


37-97A

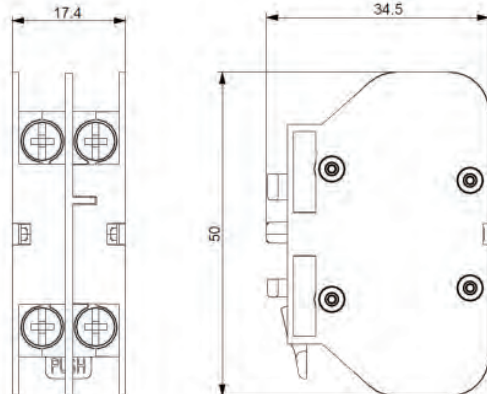


辅助触点模块

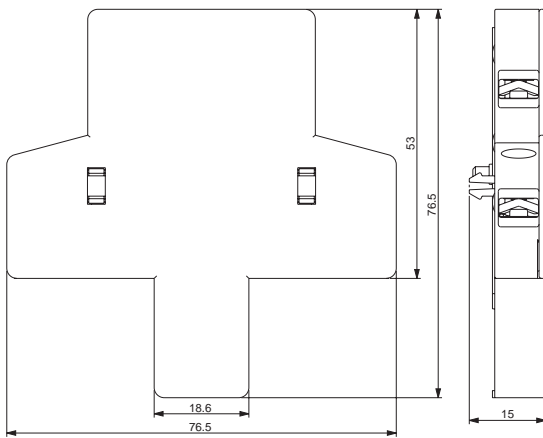
1 极



2 极

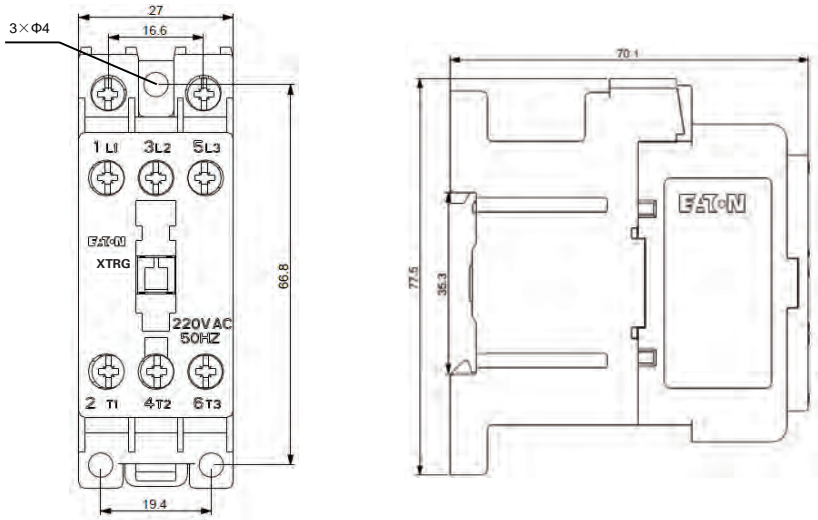


侧装触点模块



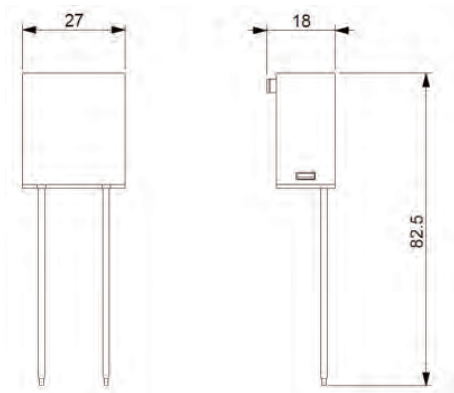
# 4.1 尺寸 控制继电器XTRG, 浪涌抑制器

## 控制继电器

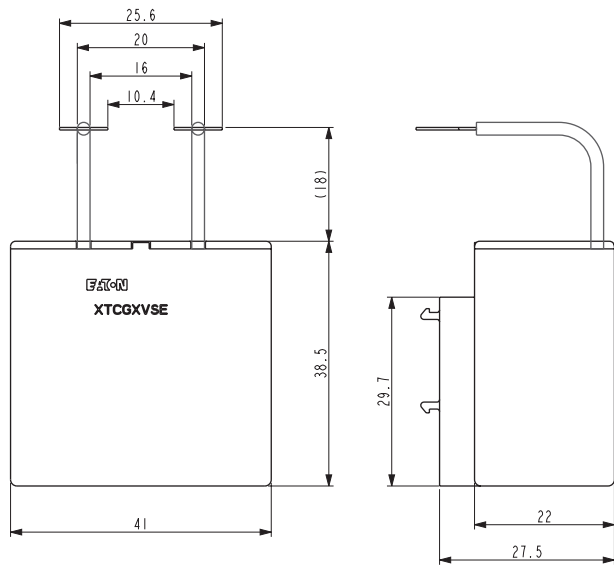


## 浪涌抑制器

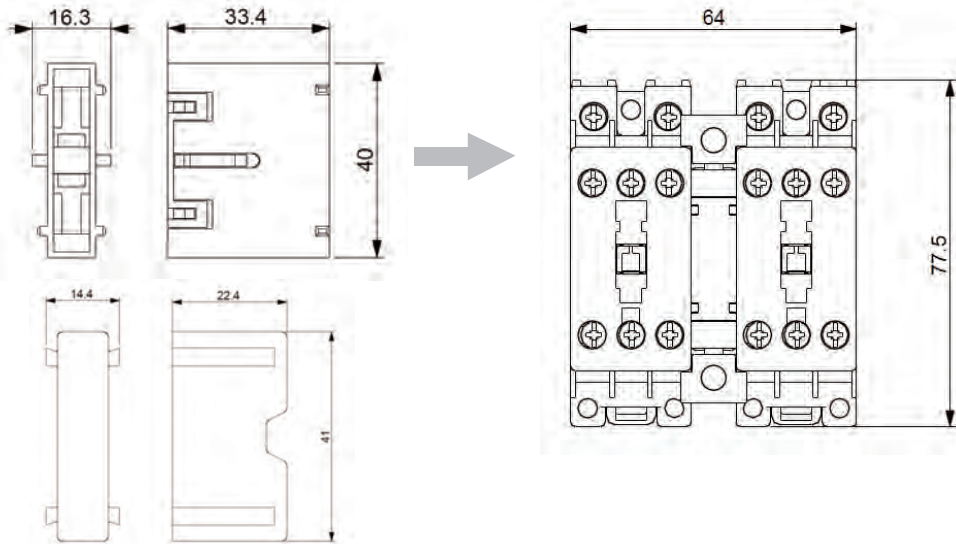
### 7-38A浪涌抑制器



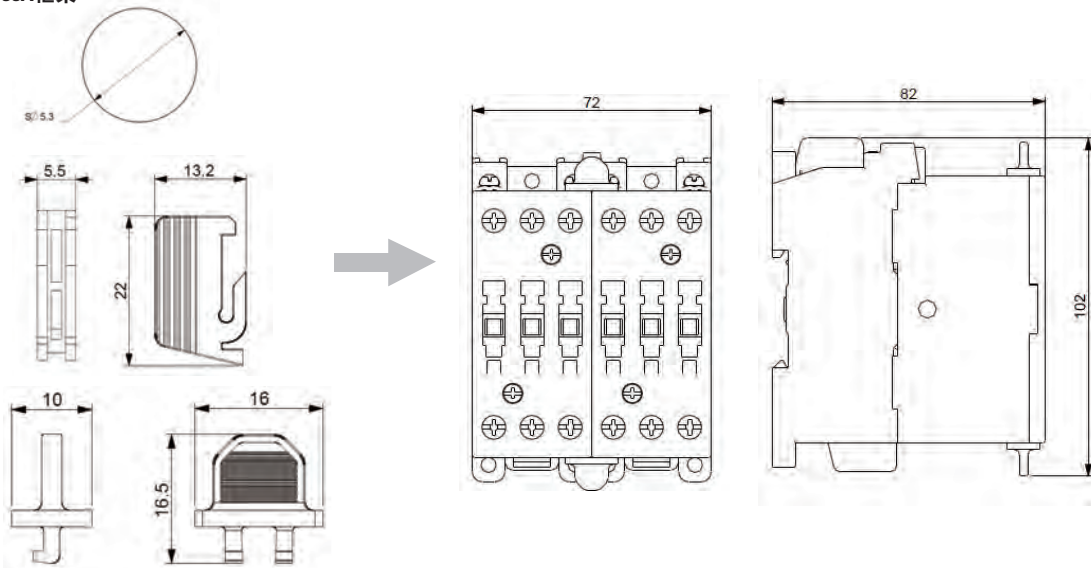
### 40-95A浪涌抑制器



机械联锁  
7-12A框架



18-38A框架

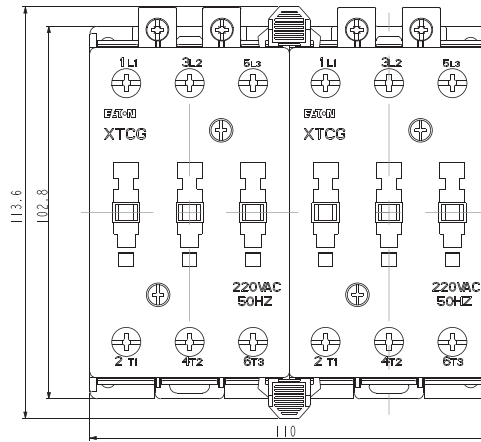
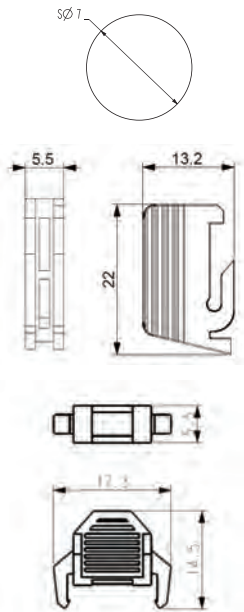


# 4.1 尺寸 机械联锁

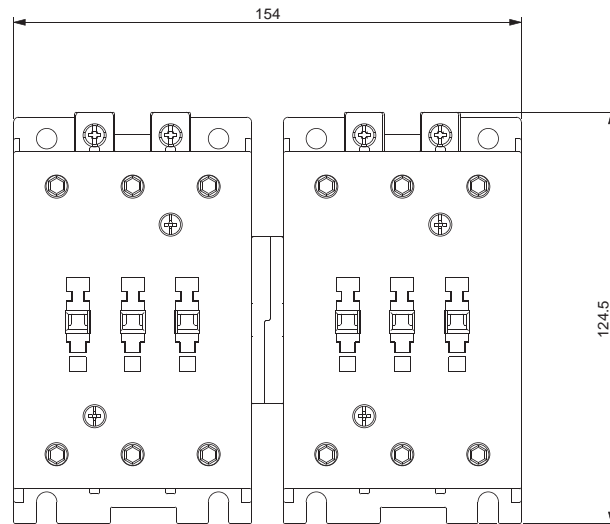
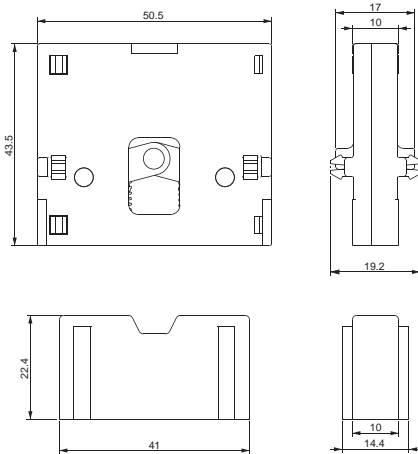
## 机械联锁 (续)

### 40-65A框架

4



### 80-95A框架



伊顿是一家全球领先的动力管理公司，致力于提供各种节能高效的解决方案，以帮助客户更有效、更安全、更具可持续性地管理电力、流体动力和机械动力。伊顿在全球拥有约9.7万名员工，产品销售超过175个国家和地区。如需更多信息，敬请访问公司中文网站 [www.eaton.com.cn](http://www.eaton.com.cn)。

**伊顿公司**  
亚太总部  
上海市长宁区临虹路280弄3号  
邮编: 200335  
[www.eaton.com.cn/eletrical](http://www.eaton.com.cn/eletrical)

© 2016 伊顿公司  
本公司保留对样本资料的解释权和修改权，并毋需另行通知。  
CHICA0103016\_CN (02-2016)

**客户服务中心**  
联系方式: 800-988-1203  
工作时间: 09:00-17:00 (周一至周五)  
技术服务邮箱: [TechCareCPCD@Eaton.com](mailto:TechCareCPCD@Eaton.com)